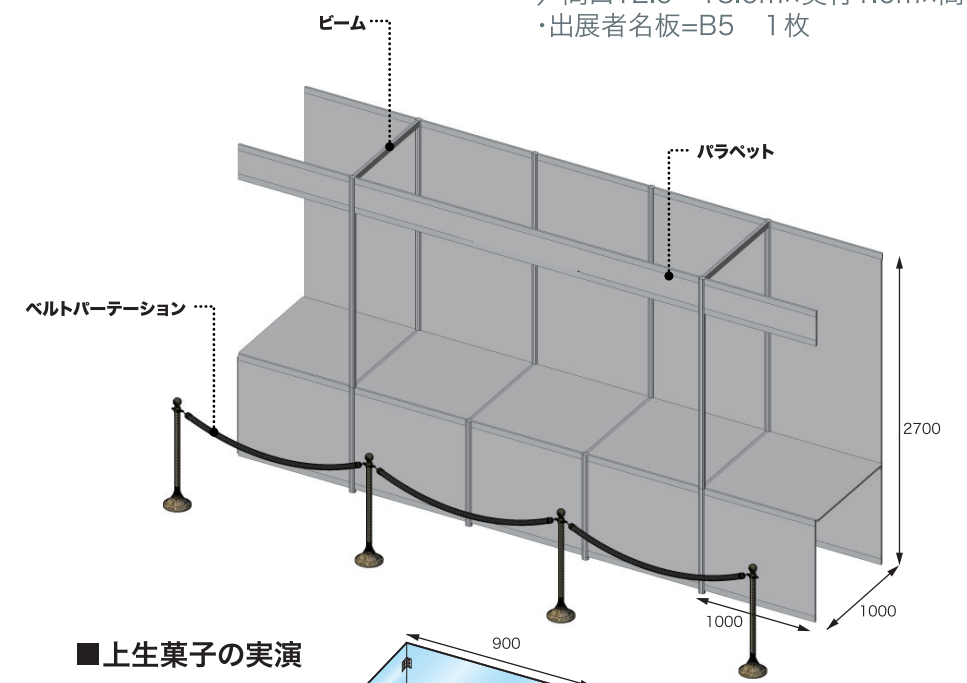


■標準小間の仕様

システムパネル  
 /間口12.0~13.0m×奥行1.0m×高さ2.7m  
 ・出展者名板=B5 1枚



■上生菓子の実演

